

Pompes doseuses universelles

Pompes industrielles pour le dosage des liquides à débit réglable

Série BL

Les pompes doseuses de la série **BL** sont conçues avec des matériaux de qualité sélectionnés pour leur haute résistance aux agressions chimiques. Elles remplissent leur fonction de dosage avec précision et fiabilité. Elles sont adaptées à la plupart des applications industrielles et à des conditions d'utilisation difficiles.

Le système de fonctionnement de la pompe électromagnétique par déplacement d'un solénoïde diminue au minimum le nombre de pièces en mouvement, assurant durabilité et maintenance réduite.

Les points forts

- + Conception robuste et entraînement quasiment sans usure
- + Dosage librement réglable de 0 à 100 % par potentiomètre
- + Tous les composants en contact avec les fluides à doser sont en PTFE et en PVDF, d'une excellente résistance à la plupart des produits chimiques
- + 7 modèles disponibles avec capacités de dosage différentes
- + Excellent rapport qualité/prix

Applications

- + Traitement de l'eau, conditionnement de l'eau
- + Traitement de surfaces
- + Piscine

Les Plus maintenance

- + Montage aisé par trous de perçage situés sur le socle et la face arrière pour une fixation horizontale sur un plan de travail ou verticale pour un montage mural
- + Maintenance réduite liée à une conception avec peu de pièces en mouvement



Références	BL1.5	BL3	BL5	BL7	BL10	BL15	BL20
Capacité max en L/h	1,5	2,9	5,0	7,6	10,8	15,2	18,3
Capacité max en bar	13	8	7	3	3	1	0,5
Boîtier pompe	Polypropylène renforcé de fibre de verre						
Tête de pompe	Tête de pompe en PVDF, diaphragme et sièges de clapet en PTFE, billes de verre, clapets et joints d'étanchéité joints toriques en FPM/FKM (Fluoroélastomère)						
Accessoires	Tuyau polyéthylène 5 x 8 mm, clapets d'injection et d'aspiration avec crépine et contrepois céramique (fourni)						
Auto-amorçage	Hauteur maxi 1,5 m						
Alimentation	220/240 V, 50/60 Hz						
Puissance maxi	Environ 200 W						
Dimensions / Poids	165 x 194 x 121 mm / 3 kg						

Des composants de haute résistance chimique

Tous les composants en contact avec les fluides à doser sont en PTFE et en PVDF, des matériaux de haute qualité choisis pour leur excellente résistance à la plupart des produits chimiques.

Maintenance réduite

Le système Black Stone relatif au déplacement positif du piston est constitué d'un minimum de pièces en mouvement, ne comportant ni roulement à billes, ni transmission, ni cames. Les risques de panne sont considérablement réduits.

Pompes universelles, simples d'utilisation

Conçues avec une technologie éprouvée, elles sont adaptées à de nombreuses utilisations. Le système de contrôle par potentiomètre situé sur la face avant de la pompe permet un ajustement du débit de 0 à 100 %. Un voyant lumineux, visible à distance, s'allume à chaque impulsion.

Montage aisé

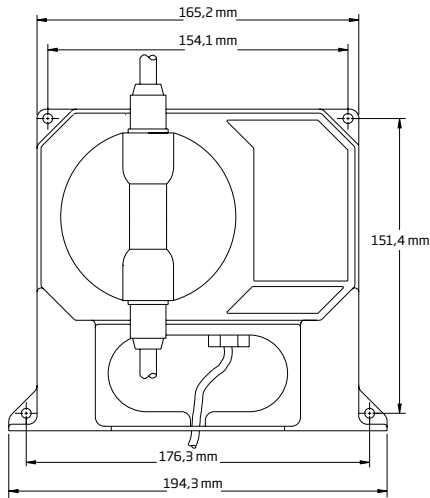
Les trous de perçage situés sur le socle et la face arrière de la pompe permettent une fixation horizontale sur un plan de travail ou verticale pour un montage mural.

Pompes doseuses

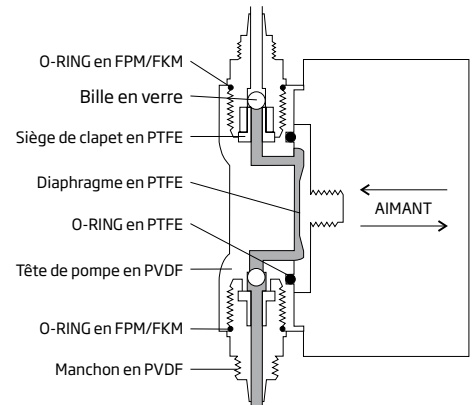
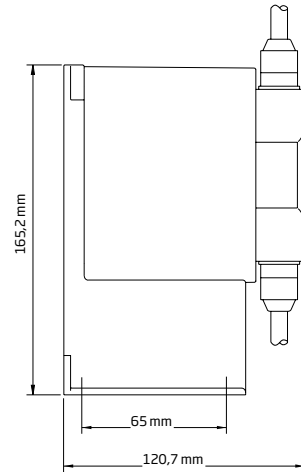
Pompes industrielles pour le dosage des liquides à débit réglable

Série BL

Cotes découpe face avant



Cotes profil



Liste de compatibilité chimique	PVC	PP	Hypalon	FPM/FKM	PVDF	PTFE
Acide acétique, 80 %	D	B	A	E	A	A
Eau de javel	A	B	A	A	A	B
Acide citrique	A	A	A	A	A	A
Cyanure de cuivre	A	A	X	B	A	A
Sulfate de cuivre	A	A	B	B	A	A
Chlorure de fer	A	A	B	B	A	A
Sulfate de fer	A	A	B	B	A	A
Hydrazine	X	X	B	B	A	A
Acide chlorhydrique (concentré)	A	A	B	B	A	A
Acide chlorhydrique (dilué)	A	A	B	B	A	A
Acide chlorhydrique (dilué)	D	B	D	A	A	A
Sulfure d'hydrogène	C	A	B	B	A	A
Nitrate de magnésium	A	A	A	A	A	A
Sulfate de magnésium	A	A	A	A	A	A
Acide nitrique, 50 %	A	C	E	A	A	A
Acide phosphorique	B	B	A	B	A	A
Bains de placage	A	A	C	A	A	A
Cyanure de potassium	A	A	B	B	A	A
Nitrate de potassium	A	A	B	B	A	A
Alcool propylique	C	X	B	B	A	A
Savons	A	A	B	B	A	A
Bicarbonate de soude	A	A	A	A	A	A
Bisulfite de sodium	A	A	A	A	A	A
Hydroxyde de sodium, 50 %	A	A	B	E	A	A
Hypochlorite de sodium, 18 %	A	A	A	D	A	A
Acide sulfurique (concentré)	A	A	B	A	A	A
Tanins	A	A	A	X	A	A
Trichloroéthane	E	C	E	A	A	A

A = Excellente ; B = Bonne ; C = Correcte ; D = Acceptable (usage limité) ; E = Non recommandée ; X = Inconnue

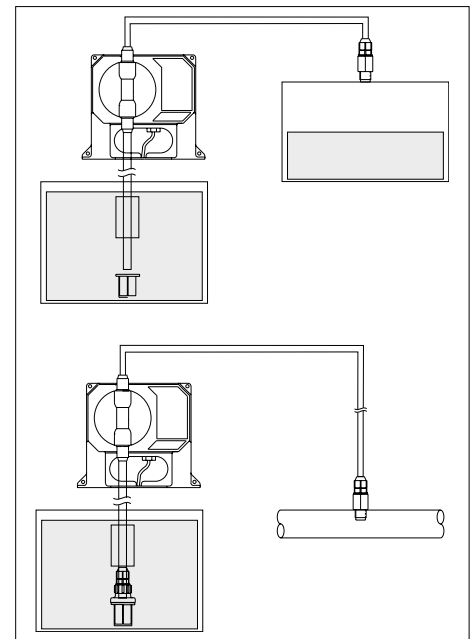
Présentation

BL1.5-2	Débit 1,5 L/h
BL3-2	Débit 2,9 L/h
BL5-2	Débit 5 L/h
BL7-2	Débit 7,6 L/h
BL10-2	Débit 10,8 L/h
BL15-2	Débit 15,2 L/h
BL20-2	Débit 18,3 L/h

Accessoires

HI721101	Tête de pompe, joint torique, 6 vis et 6 rondelles
HI721102	Clapet de refoulement
HI721103	Clapet d'aspiration
HI721004**	Kit clapet d'injection
HI721005**	Kit clapet de pied + filtre
HI721008	Lests en céramique (4 pcs)
** Requis	

Exemples d'installations



Spécifications

Série BL

Débit max	Voir présentation ci-dessous
Boîtier de pompe	Polypropylène renforcé de fibre de verre
Matériaux	Tête de pompe en PVDF, diaphragme en PTFE, billes en verre et joints toriques en FKM, tuyau en polyéthylène 5 x 8 mm et clapet d'injection 3/8"
Auto-amorçage	Hauteur max : 1,5 m
Alimentation	220/240 Vac, 60Hz
Consommation d'énergie max	Environ 200 W
Protection	IP65
Dimensions / Poids	165 x 194 x 121 mm / Environ 3 kg

Pompes doseuses

Pièces de rechange

Série BL

Présentation

HI721101

Ce kit contient la tête de pompe en PVDF, le joint torique revêtu de PVDF, 6 vis et 6 rondelles.

HI721102

Ce kit contient toutes les pièces de rechange nécessaires au clapet de refoulement. Elle comprend un joint torique en FKM, bille en verre, rondelle, raccord de la tête de pompe et écrou de tuyau.

HI721103

Matériel pour le montage du clapet d'aspiration : joint torique en FKM, bille en verre, rondelle, raccord de la tête de pompe et écrou de tuyau.

HI721004

Ce kit contient un raccord d'injection, un ressort en PVDF, une bille en verre, et une clapet à bille.

HI721005

Ce kit contient un filtre avec un support de filtre et un clapet à bille.

HI721003

Ce kit contient 10 billes en verre et 11 joints toriques de soupape.

HI721006

Ce kit contient 4 ressorts en PVDF

HI720029

Tuyau LDPE, 3 m.
Diamètre interne 4,71 mm
Diamètre externe 7,87 mm

HI720030

Tuyau LDPE, 10 m.
Diamètre interne 4,71 mm
Diamètre externe 7,87 mm

HI720031

Tuyau LDPE, 50 m.
Diamètre interne 4,71 mm
Diamètre externe 7,87 mm

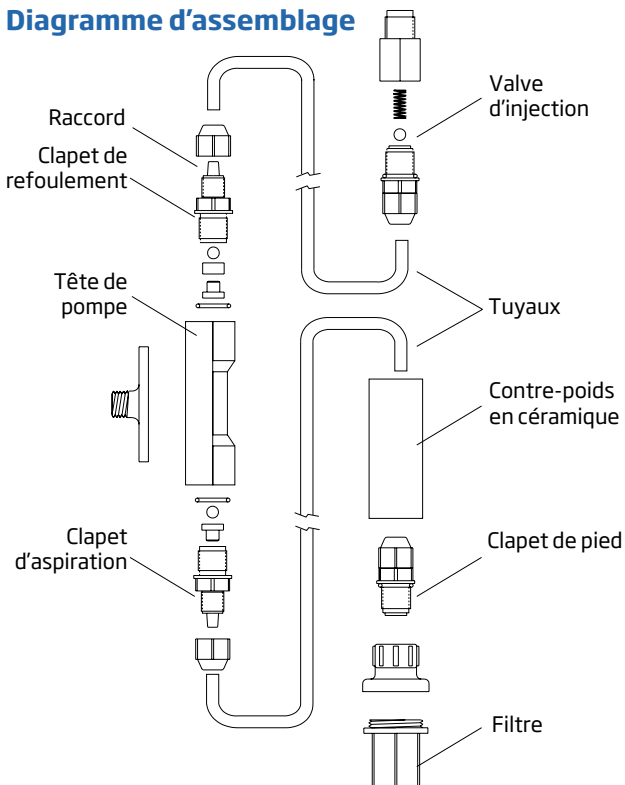
HI720032

Tuyau LDPE, 100 m.
Diamètre interne 4,71 mm
Diamètre externe 7,87 mm

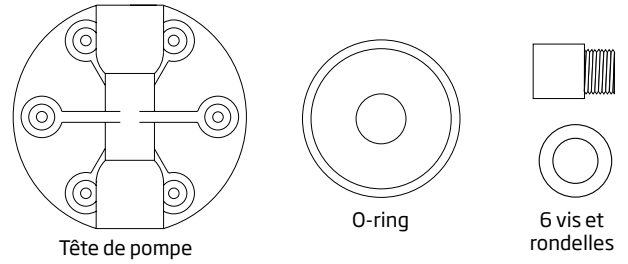
HI721008

Ce kit contient 4 lests céramique

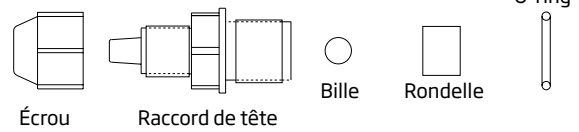
Diagramme d'assemblage



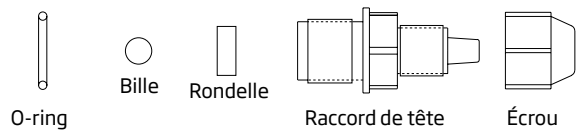
HI 721101



HI 721102



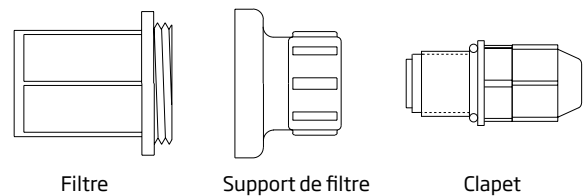
HI 721103



HI 721004



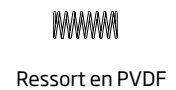
HI 721005



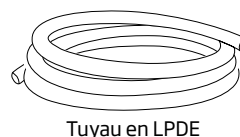
HI 721003



HI 721006



HI 720032



HI 721008



Guide des résistances chimiques

LISTE PARTIELLE DES PRODUITS POUVANT ETRE DOSES AVEC LA POMPE BLACKSTONE

Acétate de sodium	Chlorate de sodium	Méthanol
Acide adipique	Chlorure d'aluminium	Nitrate d'ammonium
Acide arsénique	Chlorure d'ammonium	Nitrate d'argent
Acide borique	Chlorure de baryum	Nitrate de calcium
Acide bromique	Chlorure de calcium	Nitrate de cuivre
Acide butyrique	Chlorure de cuivre	Nitrate de magnésium
Acide carbonique	Chlorure de fer	Nitrate de potassium
Acide chlorhydrique	Chlorure de magnésium	Nitrate de sodium
Acide chromique (50 %)	Chlorure de mercure	Nitrate ferrique
Acide citrique	Chlorure de nickel	Oxyde de magnésium
Acide crésylique	Chlorure de potassium	Perchlorethylène
Acide fluoborique	Chlorure de sodium	Permanganate de potassium 10 %
Acide fluorhydrique 60 %	Chlorure de zinc	Peroxyde de sodium
Acide fluosilicique	Chlorure d'étain	Pétrole
Acide gallique	Chlorure ferrique	Phénol
Acide glycotique (30 %)	Cyanure de cuivre	Phosphate d'ammonium
Acide hydrobromique 20 %	Cyanure de potassium	Phosphate de potassium
Acide hypochloreux	Cyanure de sodium	Phosphate de sodium
Acide lactique	Détergents usuels	Phtalate de dioctyle
Acide laurique	Dextrose	Révéléateur photo
Acide linoléique	Dichlorure de propylène	Saindoux
Acide maléique	Dichlorure d'éthylène	Savons
Acide malique	Disodium de phosphate	Sel d'étain
Acide nitrique (50 %)	Eau	Sels de lithium
Acide oléique	Eau ammoniacale	Silicate de sodium
Acide oxalique	Eau de mer	Soude caustique
Acide palmitrique	Eau distillée	Sulfate
Acide perchlorique (70 %)	Éthanol (1 - 95 %)	Sulfate d'aluminium
Acide phosphorique	Formaldéhyde	Sulfate d'ammonium
Acide stéarique	Gasoil	Sulfate de baryum
Acide sulfureux	Gasoil dénaturé	Sulfate de cuivre
Acide sulfurique	Glucose	Sulfate de fer
Acide tannique	Glycérine	Sulfate de magnésium
Acide tartrique	Glycol éthylénique	Sulfate de méthylène
Acides gras	Hexamétaphosphate de sodium	Sulfate de nickel
Alcool amylique	Hexane	Sulfate de potassium
Alcool diacétonique	Huile brute	Sulfate de sodium
Alcool isopropylique	Huile de castor	Sulfate de zinc
Alcool méthyle	Huile de lin	Sulfate ferrique
Alcool propylique	Huile d'olive	Sulfite de sodium
Aluminium	Huile végétale	Sulfure
Aluns	Huiles minérales	Sulfure d'ammonium
Bicarbonate de sodium	Hydrate de chloral	Sulfure de sodium
Bière	Hydrazine	Tannin
Bisulfate de sodium	Hydroxide d'ammonium	Tétrachloréthane
Bisulfite de calcium	Hydroxide de calcium	Tétrachlorure d'étain
Bisulfite de sodium	Hydroxyde de baryum	Tétraéthyle de plomb
Borate de sodium	Hydroxyde de magnésium	Tétraline
Borax	Hydroxyde de potassium	Thiosulfate de sodium
Bromure de potassium	Hydroxyde de sodium (50 %)	Vinaigre
Carbonate d'ammonium	Hypochlorite de sodium (18 %)	Vins
Carbonate de baryum	Hypochlorure de calcium	Whisky
Carbonate de bismuth	Jus de fruits	
Carbonate de calcium	Kérozène	
Carbonate de magnésium	Lait	
Carbonate de potassium	Lait de chaux	
Chlorate de calcium	Mazout	
Chlorate de potassium	Métaphosphate de sodium	

Les indications sont données pour une température de 45 °C

Pour un dosage de produits ayant une viscosité jusqu'à 5 Centistokes ($5 \times 10^{-6} \text{ m}^2/\text{s}$), des valves avec billes en acier inoxydable peuvent être employées