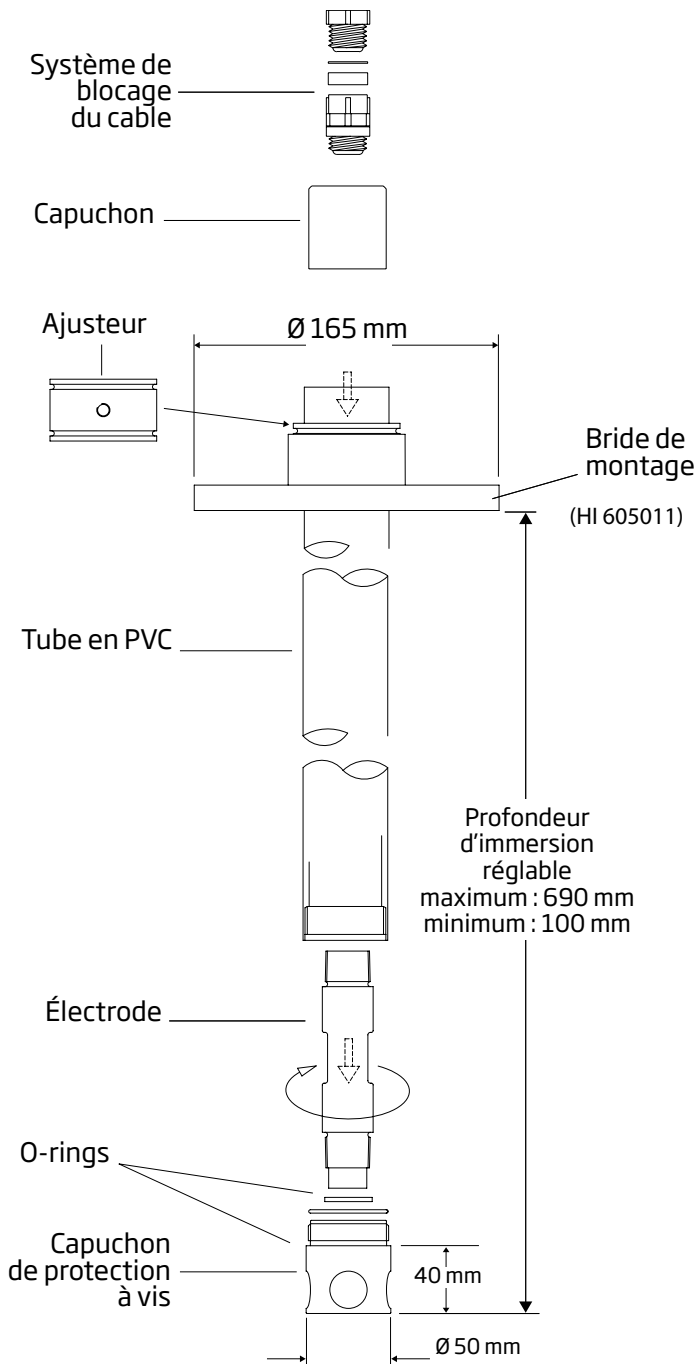


Supports d'électrode

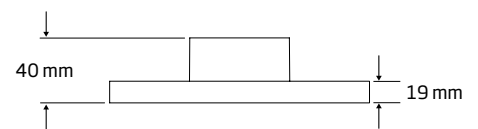
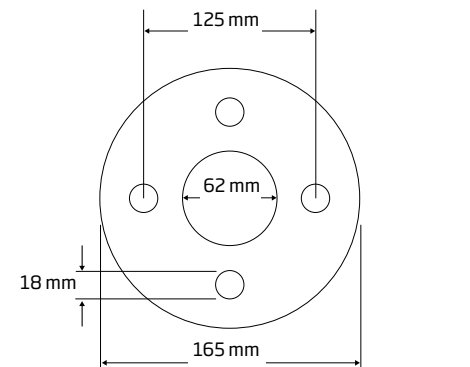
Pour immersion en bassins, réservoirs et bains

HI 60501 • HI 60503



Ces supports d'électrode sont conçus pour des applications en immersion et sont réglables en longueur. Il suffit simplement de régler la bague d'ajustement et la bride (HI 60501) à la longueur requise, puis de procéder à installation.

Ces modèles ont été spécialement conçus pour les électrodes industrielles HANNA instruments à filetage NPT 3/4".



HI 60501
Bride de montage

Accessoires

- HI 605011** Bride de montage en PVC
- HI 60501-0** Kit de O-rings

Spécifications

	HI 60501	HI 60503
Matériau	PVC	PVDF
Matériau O-ring	NBR (Buna N)	NBR (Buna N)
Niveau d'immersion min	10 cm	10 cm
Niveau d'immersion max	69 cm	69 cm
Température min	-10 °C	-15 °C
Température max	60 °C	100 °C