

Sonde EC/TDS pour mini-contrôleurs

Gamme basse ($\mu\text{S}/\text{cm}$ et ppm) pour applications haute pression

HI7634-00

HI7634-00 est une sonde ampérométrique EC/TDS pour mini-contrôleurs qui mesurent dans la gamme basse ($\mu\text{S}/\text{cm}$ et ppm). Cette sonde est équipée d'un capteur de température intégré pour la compensation automatique de température et d'un raccord fileté NPT mâle $\frac{1}{2}$ " pour le montage en ligne. La sonde **HI7634-00** fournit une réponse rapide et une mesure EC ou TDS de haute précision.

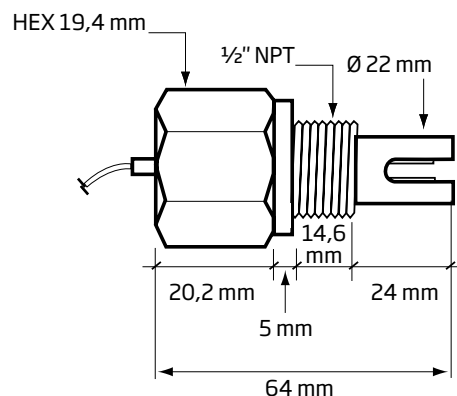
La sonde EC/TDS est compatible avec les mini-contrôleurs suivants :

- **BL983322**
- **BL983320**
- **BL983313**
- **BL983321**
- **BL983324**
- **BL983315**
- **BL983329**
- **BL983319**



Présentation

- HI 7634-00** Sonde de conductivité avec capteur de température intégré, pour applications haute pression 3 bars, câble 2 m
- HI 7634-00/4** Sonde de conductivité avec capteur de température intégré, pour applications haute pression 3 bars, câble 4 m
- HI 7634-00/6** Sonde de conductivité avec capteur de température intégré, pour applications haute pression 3 bars, câble 6 m



HI 7634-00 Sonde de conductivité avec capteur de température intégré, pour applications haute pression 3 bars, câble 2 m