

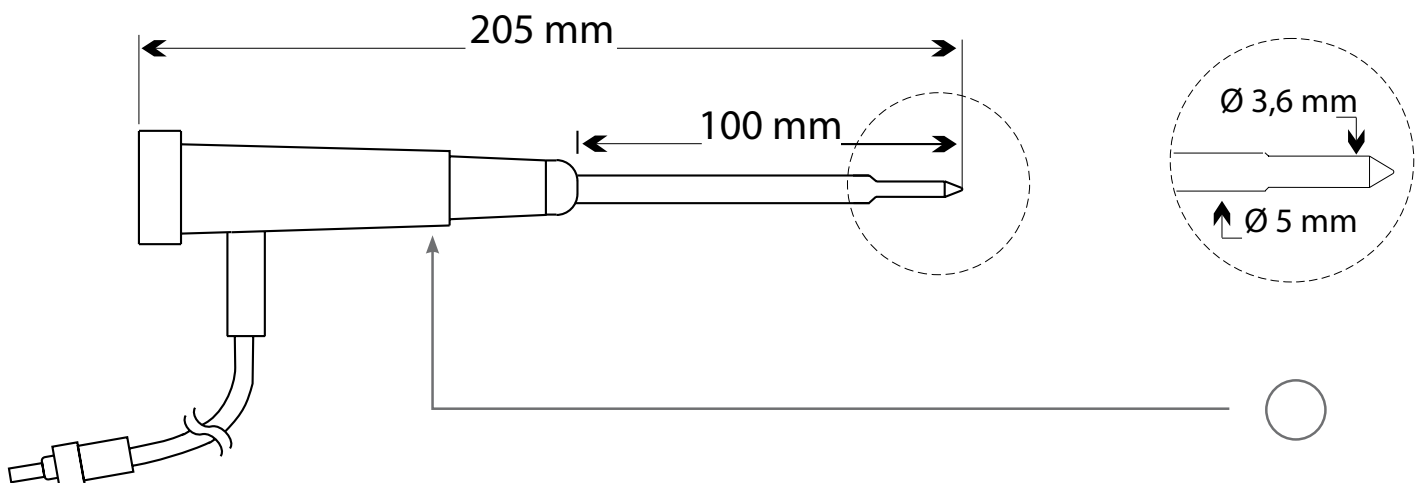
Sonde de température à thermistance CTP

Sonde de pénétration renforcée pour semi-solides, produits en décongélation

HI765PWL

Gamme	-50 à 150 °C
Type du capteur	Thermistance CTP
Précision	±0,2 °C
Matériau poignée	ABS
Matériau câble	PVC (température maxi 80 °C)
Sonde	Acier inoxydable AISI 316
Temps de réponse (90 % de la valeur finale)	8 secondes, dans un liquide

Câble 1 m	Couleur poignée
HI765PWL	Blanc



Câble 1 m